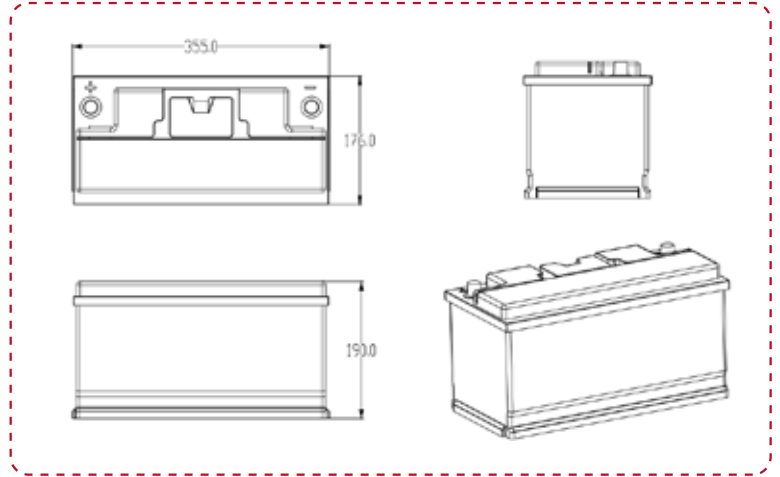


Perfektium LiFePO4 Battery 12.8V 100Ah



Produkte

Normale Kapazität	100Ah
Nennenergie	1280Wh
Nennspannung	12.8V
Zelle	Prismatic Module
Ladepcharakteristik	CCCV / IU
Lebensdauer	≥2500 @ 100% DoD
Innenwiderstand	≤20mΩ @ 1kHz AC
Normale Ladespannung	14.6±0.2V
Erhaltungsladespannung (für Standby-Gebrauch)	13.8±0.8V
Zulässiger MAX-Ladestrom	80A/continuous 100A/20mins
Empfohlener Ladestrom	≤60A
Zulässiger MAX-Entladestrom	100A/30mins
Abschalten der Spitzenentladung (3.0s)	350A/3.0s

Produkte

Entladeschlussspannung	9.2 - 11.2V	
Überwachung	Bluetooth 4.0 With Smartphone APP	
Abmessungen (L×W×H) in MM	355x176x190	
Gewicht (ohne Zubehör)	11±0.5Kg	
Betriebs-Temperatur	Aufladen (Empfehlen)	0 ~ 45°C
	Entladen	-35 ~ 60°C
Selbstentladungsrate	Restkapazität	≤3%/Monat; ≤15%/Jahr
	Restaurierung Kreativität	≤1.5%/Monat; ≤8%/Jahr
Speicherumgebung	≤1 Monat	-35 ~ 60°C 5 ~ 75%RH
	≥3 Monat	-10 ~ 45°C 5 ~ 75%RH
	Empfehlen Umgebung	15 ~ 35°C 5 ~ 75%RH
Bluetooth APP	Perfektium	
Serie & Parallel	4 Serien oder maximal 4 parallel	