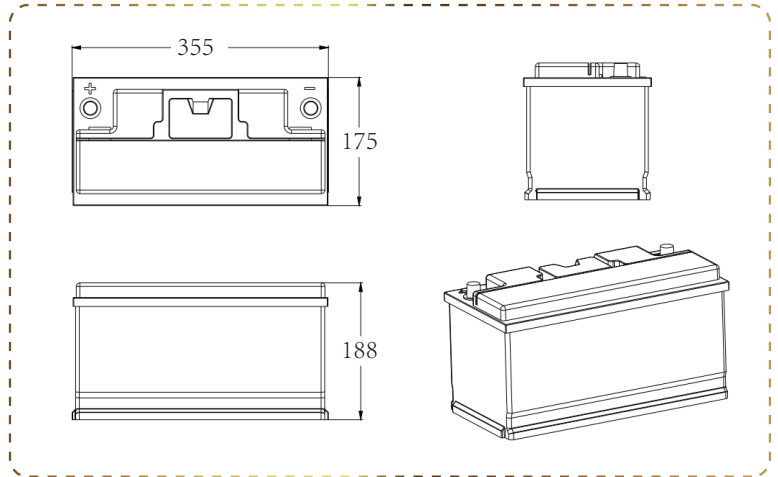


## PF-Underseat-12.8V 150Ah Heating



### LITHIUM BATTERIE

#### Starke Vorteile

- 6 Jahre Garantie
- Blei-Säure-Batterie direkt beseitigen
- Geringeres Gewicht und einfachere Handhabung
- Lithiumeisenphosphat ist stabiler
- Maximale Lebensdauer von über 6000 Zyklen
- Langlebiger modularer Aufbau
- Schrauböffnung, perfekt gearbeitete Innenstruktur entwerfen
- Patentierte Technologie für elektrische Heizfolie

### ELEKTRISCHE HEIZFILME

#### Patentierte Technologie

- Alle Perfektium-Lithiumbatterien mit Heizmodul, bis zu -35 Grad
- Der Heizfilm besteht aus IP-Material und die Erwärmung ist gleichmäßig
- BMS verfügt über eine Heizungssteuerungsfunktion, um sicherzustellen, dass die Batterie selbst nicht verbraucht

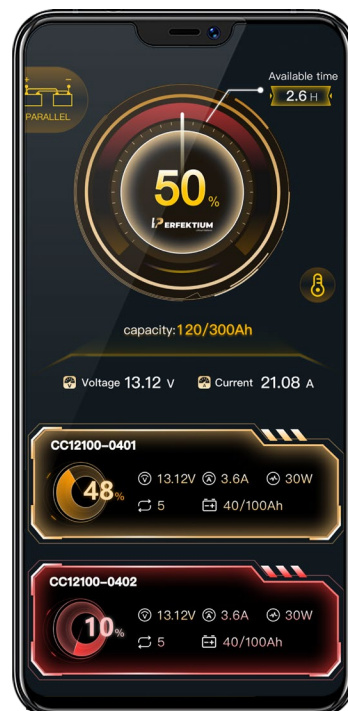
### BMS

#### Batteriemanagementsystem

Das BMS überwacht und steuert die einzelnen Zellen einer Batterie und schützt sie vor Schäden wie Überlastung und Überspannung

### BLUETOOTH 4.0 INTEGRIERTE Überwachung des Status mehrerer Batterien

Die Perfektium Pro APP kann jetzt bis zu 8 Batterien gleichzeitig überwachen. Der Ladezustand, die Spannung, der Strom, die Temperatur und die verfügbare Zeit der Batteriebank können aufschlussreich sein.



## Spezifikation

Gegenstände	Eigenschaften
Modell	12.8V 150Ah/ 1920Wh
Abmessungen(L x W x H)	355×175×188mm
Gewicht (ohne Zubehör)	16.4Kg
Zyklusleben	>6000@80%D.o.D
Innenwiderstand	≤15 mΩ @ 50% SOC
Empfohlene Ladespannung	14.6V
Erhaltungsladespannung (für den Standby-Einsatz)	13.8±0.8V
Empfohlener Ladestrom	45A
Max. Ladestrom	75A
Kontinuierlicher Entladestrom	200A
Spitzenentladungs-Abschaltstrom	600A (200~500ms)
Betriebsspannungsbereich	10 -14.6V
Ende des Entladespannungsbereichs	9.2 - 11.2V
Terminaltyp	M8
Schutzart	IP65
Ladungstemperatur	0~50°C
Entladungstemperatur	-20~75°C
Lagertemperatur	-5~35°C
Betriebstemperatur der Heizung	-35~5°C
Lagerzustand	Laden Sie den Akku alle 3 Monate auf
Serien-und Parallelverfügbarkeit	Bis zu 16 Batterien in Reihe und parallel schalten (Maximal 4 Reihen und 4 Parallelen)
Zertifizierungen	CE/UL/UN38.3/MSDS/ROHS/UN 3480/CLASS 9