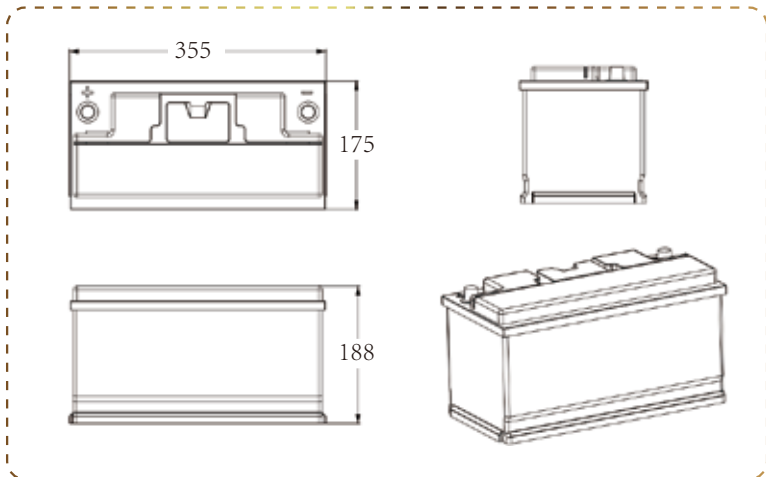


PF-Underseat-12.8V 100Ah Heating



BATERÍA DE LITIO

Fuertes ventajas

- 6 años de garantía
- Elimina directamente la batería de plomo-ácido
- Peso más ligero y más fácil de manejar.
- El fosfato de hierro y litio es más estable.
- Vida útil máxima de más de 6000 ciclos
- Construcción modular de larga duración.
- Apertura de tornillo, estructura interna perfectamente elaborada. diseño

CALENTADOR ELÉCTRICO

Tecnología patentada

- Todas las baterías de litio Perfektium con módulo de calefacción, hasta -35 grados
- El calentador es un material IP y la calefacción es equilibrada
- El BMS tiene una función de control de calefacción, para asegurar que la batería en sí no se consuma

BMS

Sistema de gestión de batería

El BMS monitorea y controla las celdas individuales de una batería y los protege de daños, tales como sobrecarga y sobretensión

BLUETOOTH 4.0 INTEGRADO

Supervisión del estado de varias baterías

La aplicación Perfektium Pro puede monitorear hasta 8 baterías al mismo tiempo ahora. El SOC, voltaje, corriente, temperatura, tiempo disponible del banco de baterías puede ser detectable.



Especificación

Elementos	Características
Modelo	12.8V 100Ah/ 1280Wh
Dimensión(L x W x H)	355×175×188mm
Peso (Sin Accesorios)	12.6Kg
Vida del ciclo	>6000@80%D.o.D
Resistencia interna	≤15 mΩ @ 50% SOC
Voltaje de carga recomendada	14.6V
Voltaje de carga flotante (para uso en espera)	13.8±0.8V
Corriente de carga recomendada	30A
Corriente de carga máxima	50A
Corriente de descarga continua	150A
Corriente de desconexión de descarga máxima	450A (200~500ms)
Rango de voltaje de funcionamiento	10 -14.6V
Rango de voltaje de fin de descarga	9.2 - 11.2V
Tipo de terminal	M8
Código de protección de ingreso	IP65
Temperatura de carga	0~50°C
Temperatura de descarga	-20~75°C
Temperatura de almacenamiento	-5~35°C
Temperatura de funcionamiento del calentador	-35~5°C
Condición de almacenamiento	Cargar la batería cada 3 meses
Disponibilidad en serie y en paralelo	4 series y 4 paralelos como máximo
Certificaciones	CE/UL/UN38.3/MSDS/ROHS/UN 3480/CLASS 9