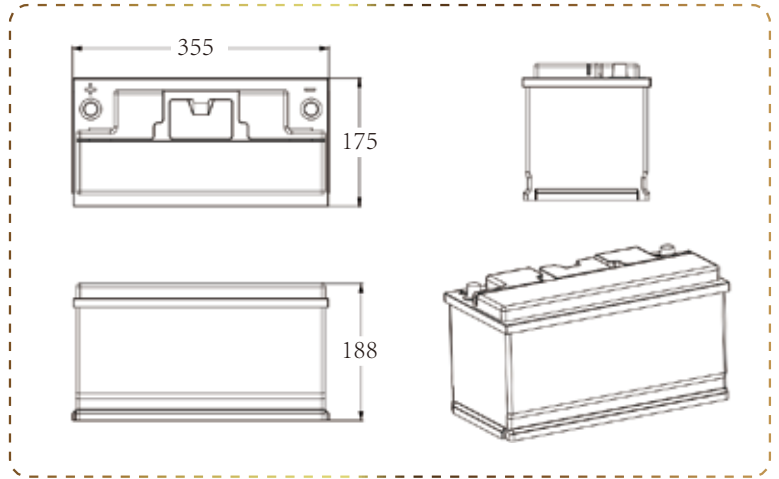


PF-Underseat-12.8V 100Ah Heating



BATTERIE AU LITHIUM

Avantages favorables

- Garantie de 6 ans
- Remplacement direct des batteries au plomb
- Plus légère et facile à manipuler
- Stabilité fiable du phosphate de fer au lithium
- Durée de vie maximale de plus de 6000 cycles
- Construction modulaire durable
- Ouverture à vis, structure interne conçue avec précision

FILM CHAUFFANT ELECTRIQUE

- Certains modèles de batteries au lithium Perfektium sont équipés de films chauffants. Grâce à ces films, vous pouvez utiliser la batterie aux températures allant jusqu'à -35 °C.
- Le film chauffant est fabriqué en matériau IP, assurant un chauffage uniforme.
- Les films chauffants ne consomment pas d'énergie de la batterie elle-même.

BMS

Système de gestion de batterie

Le BMS surveille et contrôle les cellules individuelles d'une batterie, les protégeant contre les dommages tels que la surcharge et la surtension.

BLUETOOTH 4.0 INTÉGRÉ

Supervision de l'état de plusieurs batteries

L'application Perfektium Pro peut maintenant surveiller jusqu'à 8 batteries en même temps. Le SOC, la tension, le courant, la température, et le temps disponible du groupe de batteries peuvent être détectés.



Spécification

Articles	Les caractéristiques
Modèle	12.8V 100Ah/1280Wh
Remplace la batterie Gel-AGM	12.8V 200Ah
Type de cellule	Cellule Prismatique
Dimensions avec les bornes (L x W x H)	330X175X188mm
Poids (Pas d'Accessoires)	12.6kg
Durée de vie du cycle	>6000@80%D.o.D
Résistance interne	≤15 mΩ @ 50% SOC
Tension de charge recommandé	14.6V
Tension de charge flottante (pour une utilisation en veille)	13.8±0.8V
Courant de charge recommandé	30A
Courant de charge maximum	50A
Courant de décharge continu	150A
Courant de coupure de décharge de crête	450A (200~500ms)
Plage de tension de fonctionnement	10 - 14.6V
Plage de tension de fin de décharge	9.2 - 11.2V
Vis de connexion	SAE-Standard
Code de protection internationale	IP65
Température de charge	0~50°C
Température de décharge	-20~75°C
Température de stockage	-5~35°C
Température de fonctionnement du réchauffeur	-35~5°C
Condition de stockage	Charging the battery every 3 months
Disponibilité en série et en parallèle	Maximum de 4 pièces en série et 4 pièces en parallèle
Certifications	CE/UL/UN38.3/MSDS/ROHS/UN 3480/CLASS 9