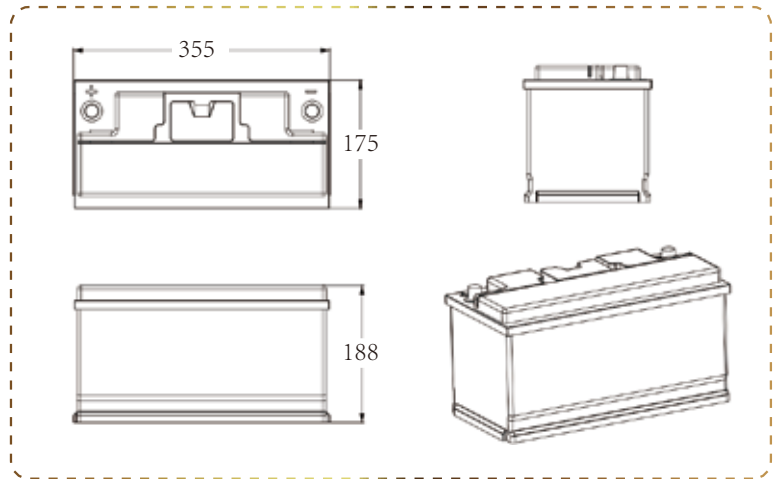


PF-Underseat-12.8V 100Ah Heating



BATTERIA AL LITIO

Vantaggi forti

- 6 anni di garanzia
- Sostituzione della batteria al piombo
- Più leggero e più facile da maneggiare
- Il fosfato di ferro e litio è più stabile
- Massima durata di servizio di oltre 6000 cicli
- Costruzione modulare di lunga durata
- Apertura a vite, struttura interna artigianale perfetta progettazione

PELLICOLA DI RISCALDAMENTO ELETTRICO

- Alcune delle batterie al litio Perfektium sono dotate di pellicole riscaldanti. È possibile utilizzare la batteria a temperature fino a -35 gradi Celsius quando si attivano le pellicole riscaldanti
- La pellicola riscaldante è un materiale IP e l'effetto riscaldante è uniforme
- Le pellicole riscaldanti non consumano energia dalla batteria stessa

BMS

Sistema di gestione della batteria

Il BMS monitora e controlla le singole celle di a batteria e li protegge da danni, come il sovraccarico e sovratensione

BLUETOOTH 4.0 INTEGRATO

Monitoraggio dello stato di più batterie

L'APP Perfektium Pro può monitorare fino a 8 batterie contemporaneamente. SOC, tensione, corrente, temperatura e tempo disponibile delle batterie possono essere rilevati.



Specificazione

Progetto	Caratteristiche
Modello	12.8V 100Ah/1280Wh
Sostituisce la batteria Gel-AGM	12.8V 200Ah
Tipo di cella	Cella prismatica
Dimensioni con terminali (L x W x H)	355X175X188mm
Peso (senza accessori)	12.6kg
Vita ciclo	>6000@80%D.o.D
Resistenza interna	≤15 mΩ @ 50% SOC
Tensione di carica consigliata	14.6V
Tensione di carica flottante(per uso in standby)	13.8±0.8V
Corrente di carica consigliata	30A
Corrente di carica massima	50A
Corrente di scarica continua	150A
Corrente di interruzione di scarica di picco	450A (200~500ms)
Intervallo di tensione operativa	10 - 14.6V
Fine dell'intervallo di tensione di scarica	9.2 - 11.2V
Tipo di terminale	SAE-Standard
Codice di protezione dell'ingresso	IP65
Temperatura di carica	0~50°C
Temperatura di scarica	-20~75°C
Temperatura di conservazione	-5~35°C
Temperatura di funzionamento del riscaldatore	-35~5°C
Condizione di conservazione	Caricare la batteria ogni 3 mesi
Serie e disponibilità in parallelo	Massimo 4 pezzi in serie e 4 pezzi in parallelo
Certificazioni	CE/UL/UN38.3/MSDS/ROHS/UN 3480/CLASS 9