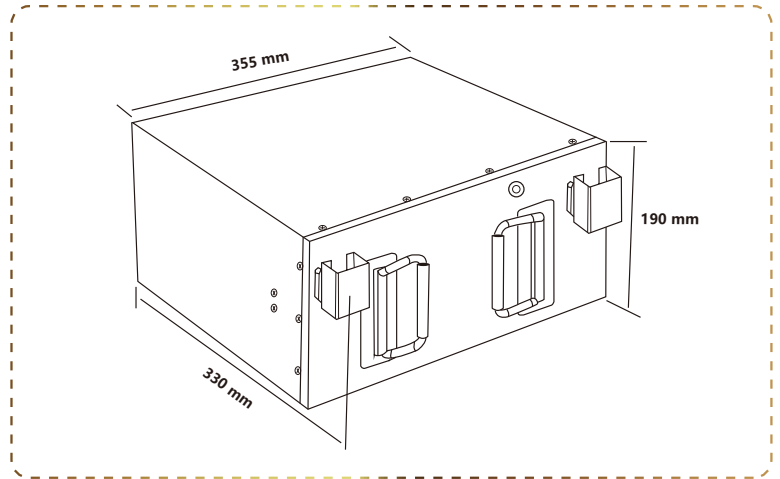


## PF-Underseat-12.8V 280Ah



### LITHIUM BATTERIE

#### Starke Vorteile

- 6 Jahre Garantie
- Blei-Säure-Batterie direkt beseitigen
- Geringeres Gewicht und einfachere Handhabung
- Lithiumeisenphosphat ist stabiler
- Maximale Lebensdauer von über 6000 Zyklen
- Langlebiger modularer Aufbau
- Schrauböffnung, perfekt gearbeitete Innenstruktur entwerfen

### BMS

#### Batteriemanagementsystem

Das BMS überwacht und steuert die einzelnen Zellen einer Batterie und schützt sie vor Schäden wie Überlastung und Überspannung



### BLUETOOTH 4.0 INTEGRIERTE Überwachung des Status mehrerer Batterien

Die Perfektium Pro APP kann jetzt bis zu 8 Batterien gleichzeitig überwachen. Der Ladezustand, die Spannung, der Strom, die Temperatur und die verfügbare Zeit des Batteriebank können aufschlussreich sein.



## Spezifikation

Gegenstände	Eigenschaften
Modell	12.8V 280Ah/ 3584Wh
Abmessungen(L x W x H)	355x330x190mm
Gewicht (ohne Zubehör)	31kg
Zyklusleben	>6000@80%D.o.D
Innenwiderstand	≤15 mΩ @ 50% SOC
Empfohlene Ladespannung	14.6V
Erhaltungsladespannung(für den Standby-Einsatz)	13.8±0.8V
Empfohlener Ladestrom	80A
Max. Ladestrom	140A
Kontinuierlicher Entladestrom	200A
Spitzenentladungs-Abschaltstrom	600A (200~500ms)
Betriebsspannungsbereich	10 - 14.6V
Ende des Entladespannungsbereichs	9.2 - 11.2V
Terminaltyp	M8
Schutzart	IP65
Ladungstemperatur	0~50°C
Entladungstemperatur	-20~75°C
Lagertemperatur	-5~35°C
Lagerzustand	Laden Sie den Akku alle 3 Monate auf
Serien- und Parallelverfügbarkeit	Höchstens 4 parallel
Zertifizierungen	CE /UL /UN38.3 /MSDS /ROHS UN 3480 /CLASS 9