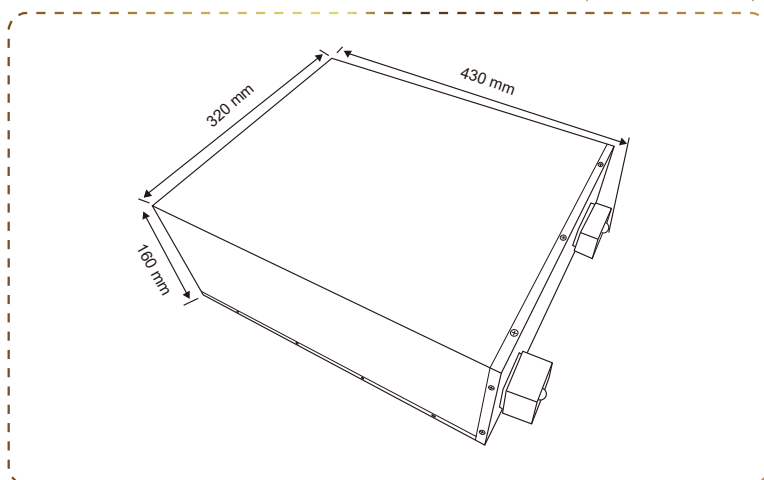


PB-12.8V 300Ah



BATTERIA AL LITIO

Vantaggi forti

- 6 anni di garanzia
- Eliminare direttamente la batteria al piombo
- Più leggero e più facile da maneggiare
- Il fosfato di ferro e litio è più stabile
- Massima durata di servizio di oltre 6000 cicli
- Costruzione modulare di lunga durata
- Apertura a vite, struttura interna artigianale perfetta progettazione

BMS

Sistema di gestione della batteria

Il BMS monitora e controlla le singole celle di a batteria e li protegge da danni, come il sovraccarico e sovratensione



BLUETOOTH 4.0 INTEGRATO

Monitoraggio dello stato di più batterie

Perfektium Pro APP può monitorare fino a 8 batterie contemporaneamente ora. Il SOC, la tensione, la corrente, la temperatura, il tempo disponibile del banco batterie possono essere rivelatori.



Specificazione

Progetto	Caratteristiche
Modello	12.8V 300Ah/ 3840Wh
Dimensioni(L x W x H)	320×430×160mm
Peso (senza accessori)	35kg
Vita ciclo	>6000@80%D.o.D
Resistenza interna	≤15 mΩ @ 50% SOC
Tensione di carica consigliata	14.6V
Tensione di carica flottante (per uso in standby)	13.8±0.8V
Corrente di carica consigliata	100A
Corrente di carica massima	150A
Corrente di scarica continua	200A
Corrente di interruzione di scarica di picco	600A (200~500ms)
Intervallo di tensione operativa	10 - 14.6V
Fine dell'intervallo di tensione di scarica	9.2 - 11.2V
Tipo di terminale	M8
Codice di protezione dell'ingresso	IP65
Temperatura di carica	0~50°C
Temperatura di scarica	-20~75°C
Temperatura di conservazione	-5~35°C
Condizione di conservazione	Caricare la batteria ogni 3 mesi
Serie e disponibilità in parallelo	Solo 4 parallele al massimo
Certificazioni	CE /UL /UN38.3 /MSDS /ROHS UN 3480 /CLASS 9