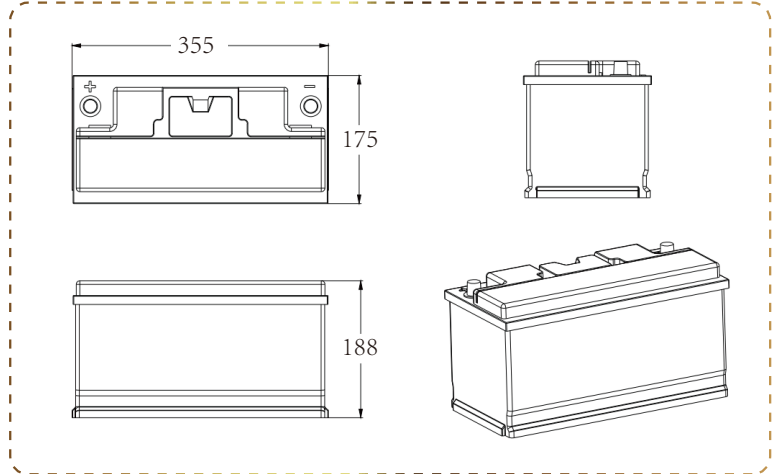


PF-Underseat-12.8V 100Ah



LITHIUM BATTERIE

Starke Vorteile

- 6 Jahre Garantie
- Blei-Säure-Batterie direkt beseitigen
- Geringeres Gewicht und einfachere Handhabung
- Lithiumeisenphosphat ist stabiler
- Maximale Lebensdauer von über 6000 Zyklen
- Langlebiger modularer Aufbau
- Schrauböffnung, perfekt gearbeitete Innenstruktur entwerfen

BMS

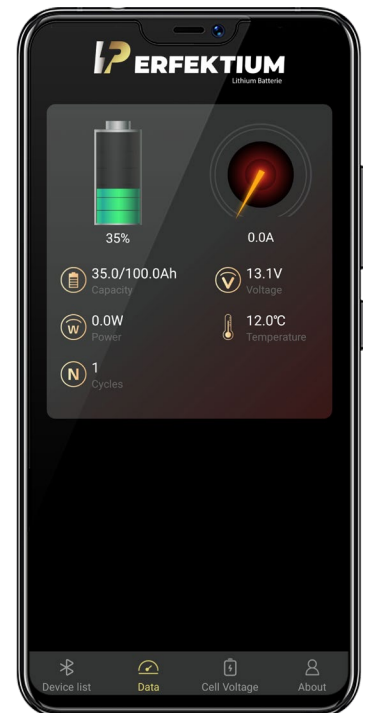
Batteriemanagementsystem

Das BMS überwacht und steuert die einzelnen Zellen einer Batterie und schützt sie vor Schäden wie Überlastung und Überspannung



BLUETOOTH 4.0 INTEGRIERTE Überwachung des Status mehrerer Batterien

Die Perfektium Pro APP kann jetzt bis zu 8 Batterien gleichzeitig überwachen. Der Ladezustand, die Spannung, der Strom, die Temperatur und die verfügbare Zeit der Batteriebank können aufschlussreich sein.



Spezifikation

Gegenstände	Eigenschaften
Modell	12.8V 100Ah/ 1280Wh
Abmessungen(L x W x H)	355×175×188mm
Gewicht (ohne Zubehör)	12.6kg
Zyklusleben	>6000@80%D.o.D
Innenwiderstand	≤15 mΩ @ 50% SOC
Empfohlene Ladespannung	14.6V
Erhaltungsladespannung(für den Standby-Einsatz)	13.8±0.8V
Empfohlener Ladestrom	30A
Max. Ladestrom	50A
Kontinuierlicher Entladestrom	150A
Spitzenentladungs-Abschaltstrom	450A (200~500ms)
Betriebsspannungsbereich	10 - 14.6V
Ende des Entladespannungsbereichs	9.2 - 11.2V
Terminaltyp	M8
Schutzart	IP65
Ladungstemperatur	0~50°C
Entladungstemperatur	-20~75°C
Lagertemperatur	-5~35°C
Lagerzustand	Laden Sie den Akku alle 3 Monate auf
Serien- und Parallelverfügbarkeit	Höchstens 4 Reihen und 4 Parallelen
Zertifizierungen	CE /UL /UN38.3 /MSDS /ROHS UN 3480 /CLASS 9