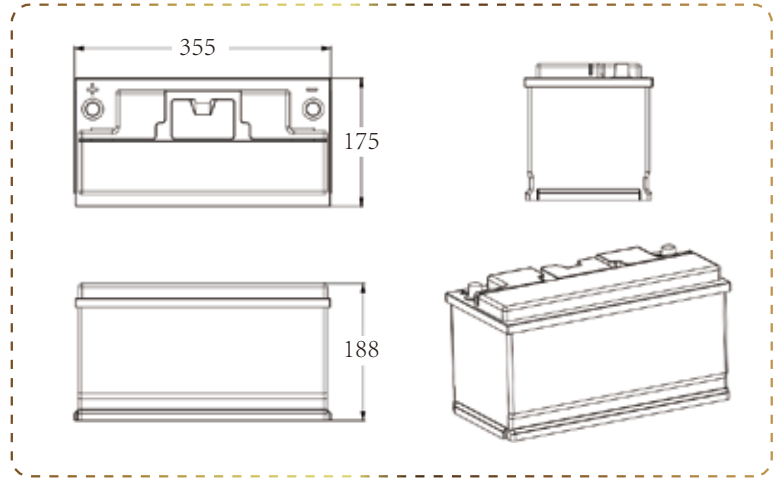


PF-underseat 12.8V 100Ah



BATTERIE AU LITHIUM

Solides avantages

- Garantie de 6 ans
- Éliminer directement la batterie au plomb
- Plus léger et plus facile à manipuler
- Le phosphate de fer au lithium est plus stable
- Durée de vie maximale de plus de 6000 cycles
- Construction modulaire durable
- Ouverture à vis, structure interne parfaitement travaillée conception

BMS

Système de gestion de batterie

Le BMS surveille et contrôle les cellules individuelles d'un batterie et les protège contre les dommages, tels que la surcharge et la surtension



BLUETOOTH 4.0 INTÉGRÉ

Supervision de l'état de plusieurs batteries

L'application Perfektium Pro peut surveiller jusqu'à 8 batteries en même temps maintenant. Le SOC, la tension, le courant, la température, le temps disponible du groupe de batteries peuvent être détectives.



Spécification

Articles	Les caractéristiques
Modèle	12.8V 100Ah/ 1280Wh
Dimensions (L x W x H)	355x175x188mm
Poids (Pas d'Accessoires)	12.6kg
Durée de vie du cycle	>6000@80%D.o.D
Résistance interne	≤15 mΩ @ 50% SOC
Tension de charge recommandé	14.6V
Tension de charge flottante (pour une utilisation en veille)	13.8±0.8V
Courant de charge recommandé	30A
Courant de charge maximum	50A
Courant de décharge continu	150A
Courant de coupure de décharge de crête	450A (200~500ms)
Plage de tension de fonctionnement	10 - 14.6V
Plage de tension de fin de décharge	9.2 - 11.2V
Vis de connexion	M8
Code de protection internationale	IP65
Température de charge	0~50°C
Température de décharge	-20~75°C
Température de stockage	-5~35°C
Condition de stockage	Charger la batterie tous les 3 mois
Disponibilité en série et en parallèle	4 séries et 4 parallèles au plus
Certifications	CE /UL /UN38.3 /MSDS /ROHS UN 3480 /CLASS 9