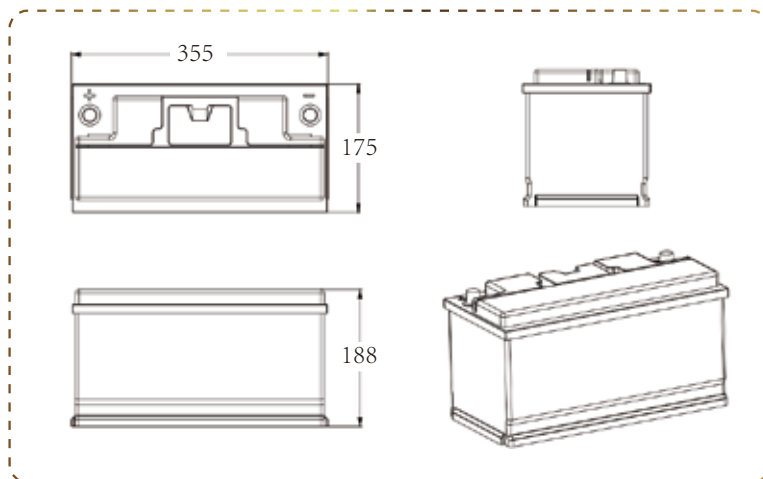


PF-Underseat-12.8V 100Ah



• BATTERIA AL LITIO

Vantaggi forti

- 6 anni di garanzia
- Sostituzione della batteria al piombo
- Più leggero e più facile da maneggiare
- Il fosfato di ferro e litio è più stabile
- Massima durata di servizio di oltre 6000 cicli
- Costruzione modulare di lunga durata
- Apertura a vite, struttura interna artigianale perfetta progettazione

• BMS

Sistema di gestione della batteria

Il BMS monitora e controlla le singole celle di a batteria e li protegge da danni, come il sovraccarico e sovratensione

• BLUETOOTH 4.0 INTEGRATO

Monitoraggio dello stato di più batterie

L'APP Perfektium Pro può monitorare fino a 8 batterie contemporaneamente. SOC, tensione, corrente, temperatura e tempo disponibile delle batterie possono essere rilevati.



Specificazione

| Progetto | Caratteristiche |
|---|---|
| Modello | 12.8V 100Ah/1280Wh |
| Sostituisce la batteria Gel-AGM | 12.8V 200Ah |
| Tipo di cella | Cella prismatica |
| Dimensioni con terminali(L x W x H) | 355X175X188mm |
| Peso (senza accessori) | 12.6kg |
| Vita ciclo | >6000@80%D.o.D |
| Resistenza interna | $\leq 15 \text{ m}\Omega @ 50\% \text{ SOC}$ |
| Tensione di carica consigliata | 14.6V |
| Tensione di carica flottante (per uso in standby) | $13.8 \pm 0.8\text{V}$ |
| Corrente di carica consigliata | 30A |
| Corrente di carica massima | 50A |
| Corrente di scarica continua | 150A |
| Corrente di interruzione di scarica di picco | 450A (200~500ms) |
| Intervallo di tensione operativa | 10 - 14.6V |
| End of Discharge Voltage Range | 9.2 - 11.2V |
| Tipo di terminale | SAE-Standard |
| Codice di protezione dell'ingresso | IP65 |
| Temperatura di carica | 0~50°C |
| Temperatura di scarica | -20~75°C |
| Temperatura di conservazione | -5~35°C |
| Condizione di conservazione | Caricare la batteria ogni 3 mesi |
| Serie e disponibilità in parallelo | Massimo 4 pezzi in serie e 4 pezzi in parallelo |
| Certificazioni | CE /UL /UN38.3 /MSDS /ROHS UN 3480 /CLASS 9 |