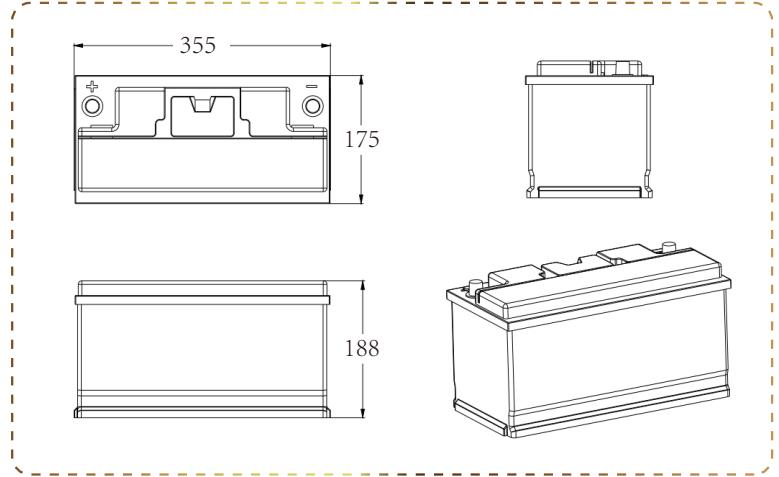


PF-Underseat-12.8V 100Ah



BATERÍA DE LITIO

Fuertes ventajas

- 6 años de garantía
- Elimina directamente la batería de plomo-ácido
- Peso más ligero y más fácil de manejar.
- El fosfato de hierro y litio es más estable.
- Vida útil máxima de más de 6000 ciclos
- Construcción modular de larga duración.
- Apertura de tornillo, estructura interna perfectamente elaborada. diseño

BMS

Sistema de gestión de batería

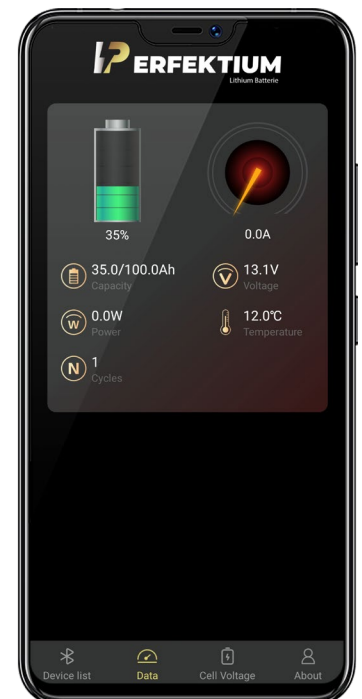
El BMS monitorea y controla las celdas individuales de un batería y los protege de daños, tales como sobrecarga y sobretensión



BLUETOOTH 4.0 INTEGRADO

Supervisión del estado de varias baterías

La aplicación Perfektium Pro puede monitorear hasta 8 baterías al mismo tiempo ahora. El SOC, voltaje, corriente, temperatura, tiempo disponible del banco de baterías puede ser detectable.



Especificación

Elementos	Características
Modelo	12.8V 100Ah/1280Wh
Dimensión(L x W x H)	355×175×188mm
Peso (Sin Accesorios)	12.6kg
Vida del ciclo	>6000@80%D.o.D
Resistencia interna	≤15 mΩ @ 50% SOC
Voltaje de carga recomendada	14.6V
Voltaje de carga flotante (para uso en espera)	13.8±0.8V
Corriente de carga recomendada	30A
Corriente de carga máxima	50A
Corriente de descarga continua	150A
Corriente de desconexión de descarga máxima	450A (200~500ms)
Rango de voltaje de funcionamiento	10 - 14.6V
Rango de voltaje de fin de descarga	9.2 - 11.2V
Tipo de terminal	M8
Código de protección de ingreso	IP65
Temperatura de carga	0~50°C
Temperatura de descarga	-20~75°C
Temperatura de almacenamiento	-5~35°C
Condición de almacenamiento	Cargar la batería cada 3 meses
Disponibilidad en serie y en paralelo	4 series y 4 paralelos como máximo
Certificaciones	CE /UL /UN38.3 /MSDS /ROHS UN 3480 /CLASS 9