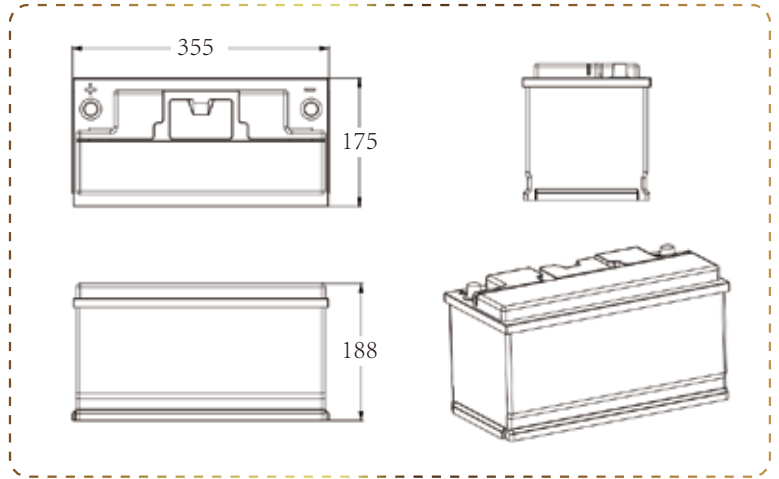


PF-Underseat-12.8V 150Ah Heating



BATTERIE AU LITHIUM

Solides avantages

- Garantie de 6 ans
- Éliminer directement la batterie au plomb
- Plus léger et plus facile à manipuler
- Le phosphate de fer au lithium est plus stable
- Durée de vie maximale de plus de 6000 cycles
- Construction modulaire durable
- Ouverture à vis, structure interne parfaitement travaillée conception
- Technologie brevetée de film chauffant électrique

FILM CHAUFFANT ELECTRIQUE

Technologie brevetée

- Toutes les batteries lithium Perfektium avec module chauffant, jusqu'à -35 degrés
- Le film chauffant est un matériau IP et le chauffage est homogène
- BMS a une fonction de contrôle du chauffage, pour s'assurer que la batterie elle-même n'est pas consommée

BMS

Système de gestion de batterie

Le BMS surveille et contrôle les cellules individuelles d'une batterie et les protège contre les dommages, tels que la surcharge et la surtension

BLUETOOTH 4.0 INTÉGRÉ

Supervision de l'état de plusieurs batteries

L'application Perfektium Pro peut surveiller jusqu'à 8 batteries en même temps maintenant. Le SOC, la tension, le courant, la température, le temps disponible du groupe de batteries peuvent être détectés.



Spécification

Articles	Les caractéristiques
Modèle	12.8V 150Ah/ 1920Wh
Dimensions (L x W x H)	355×175×188mm
Poids (Pas d'Accessoires)	16.4kg
Durée de vie du cycle	>6000@80%D.o.D
Résistance interne	≤15 mΩ @ 50% SOC
Tension de charge recommandé	14.6V
Tension de charge flottante (pour une utilisation en veille)	13.8±0.8V
Courant de charge recommandé	45A
Courant de charge maximum	75A
Courant de décharge continu	200A
Courant de coupure de décharge de crête	600A (200~500ms)
Plage de tension de fonctionnement	10 - 14.6V
Plage de tension de fin de décharge	9.2 - 11.2V
Vis de connexion	M8
Code de protection internationale	IP65
Température de charge	0~50°C
Température de décharge	-20~75°C
Température de stockage	-5~35°C
Température de fonctionnement du réchauffeur	-35~5°C
Condition de stockage	Charging the battery every 3 months
Disponibilité en série et en parallèle	Seulement 4 parallèles au maximum
Certifications	CE/UL/UN38.3/MSDS/ROHS/UN 3480/CLASS 9