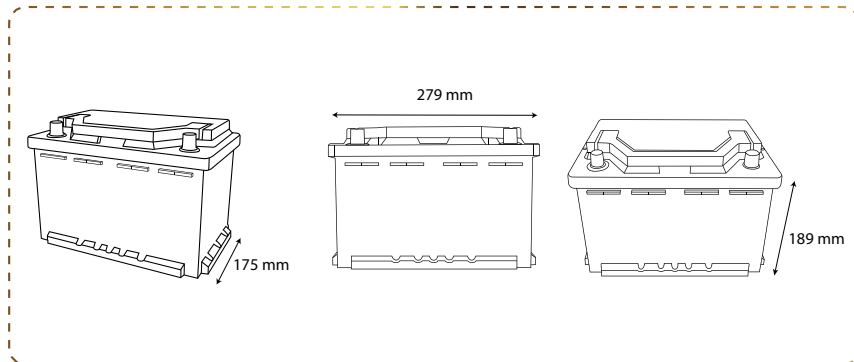


## PF-underseat 12.8V 100Ah LN3



### BATTERIE AU LITHIUM

#### Solides avantages

- Garantie de 6 ans
- Éliminer directement la batterie au plomb
- Plus léger et plus facile à manipuler
- Le phosphate de fer au lithium est plus stable
- Durée de vie maximale de plus de 6000 cycles
- Construction modulaire durable
- Ouverture à vis, structure interne parfaitement travaillée conception

### BMS

#### Système de gestion de batterie

Le BMS surveille et contrôle les cellules individuelles d'un batterie et les protège contre les dommages, tels que la surcharge et la surtension



### BLUETOOTH 4.0 INTÉGRÉ

#### Supervision de l'état de plusieurs batteries

L'application Perfektium Pro peut surveiller jusqu'à 8 batteries en même temps maintenant. Le SOC, la tension, le courant, la température, le temps disponible du groupe de batteries peuvent être détectives.



## Spécification

Articles	Les caractéristiques
Modèle	12.8V 100Ah/ 1280Wh
Dimensions (L x W x H)	279x175x189mm
Poids (Pas d'Accessoires)	10.7kg
Durée de vie du cycle	>6000@80%D.o.D
Résistance interne	≤15 mΩ @ 50% SOC
Tension de charge recommandé	14.6V
Tension de charge flottante (pour une utilisation en veille)	13.8±0.8V
Courant de charge recommandé	20A
Courant de charge maximum	50A
Courant de décharge continu	100A
Courant de coupure de décharge de crête	300A (200~500ms)
Plage de tension de fonctionnement	10 - 14.6V
Plage de tension de fin de décharge	9.2 - 11.2V
Vis de connexion	M8
Code de protection internationale	IP65
Température de charge	0~50°C
Température de décharge	-20~75°C
Température de stockage	-5~35°C
Condition de stockage	Charger la batterie tous les 3 mois
Disponibilité en série et en parallèle	4 séries et 4 parallèles au plus
Certifications	CE /UL /UN38.3 /MSDS /ROHS UN 3480 /CLASS 9