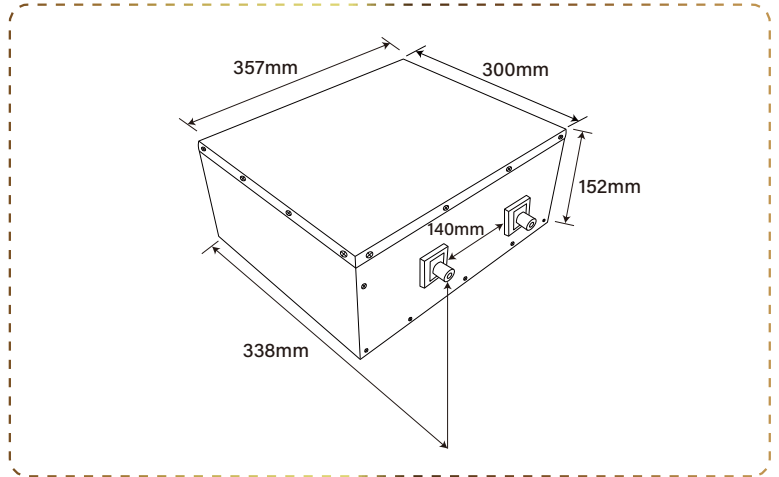


PF-Underseat-12.8V 200Ah Heating



BATERÍA DE LITIO

Fuertes ventajas

- 6 años de garantía
- Elimina directamente la batería de plomo-ácido
- Peso más ligero y más fácil de manejar.
- El fosfato de hierro y litio es más estable.
- Vida útil máxima de más de 6000 ciclos
- Construcción modular de larga duración.
- Apertura de tornillo, estructura interna perfectamente elaborada. diseño

CALENTADOR ELÉCTRICO

Tecnología patentada

- Todas las baterías de litio Perfektium con módulo de calefacción, hasta -35 grados
- El calentador es un material IP y la calefacción es equilibrada
- El BMS tiene una función de control de calefacción, para asegurar que la batería en sí no se consuma

BMS

Sistema de gestión de batería

El BMS monitorea y controla las celdas individuales de una batería y los protege de daños, tales como sobrecarga y sobretensión

BLUETOOTH 4.0 INTEGRADO

Supervisión del estado de varias baterías

La aplicación Perfektium Pro puede monitorear hasta 8 baterías al mismo tiempo ahora. El SOC, voltaje, corriente, temperatura, tiempo disponible del banco de baterías puede ser detectable.



Especificación

| Elementos | Características |
|--|--|
| Modelo | 12.8V 200Ah/ 2304Wh |
| Dimensión(L x W x H) | 357×338×152mm |
| Peso (Sin Accesorios) | 21.5Kg |
| Vida del ciclo | >6000@80%D.o.D |
| Resistencia interna | ≤15 mΩ @ 50% SOC |
| Voltaje de carga recomendada | 14.6V |
| Voltaje de carga flotante (para uso en espera) | 13.8±0.8V |
| Corriente de carga recomendada | 60A |
| Corriente de carga máxima | 100A |
| Corriente de descarga continua | 150A |
| Corriente de desconexión de descarga máxima | 450A (200~500ms) |
| Rango de voltaje de funcionamiento | 10 -14.6V |
| Rango de voltaje de fin de descarga | 9.2 - 11.2V |
| Tipo de terminal | M8 |
| Código de protección de ingreso | IP65 |
| Temperatura de carga | 0~50°C |
| Temperatura de descarga | -20~75°C |
| Temperatura de almacenamiento | -5~35°C |
| Temperatura de funcionamiento del calentador | -35~5°C |
| Condición de almacenamiento | Cargar la batería cada 3 meses |
| Disponibilidad en serie y en paralelo | 4 series y 4 paralelos como máximo |
| Certificaciones | CE/UL/UN38.3/MSDS/ROHS/UN 3480/CLASS 9 |