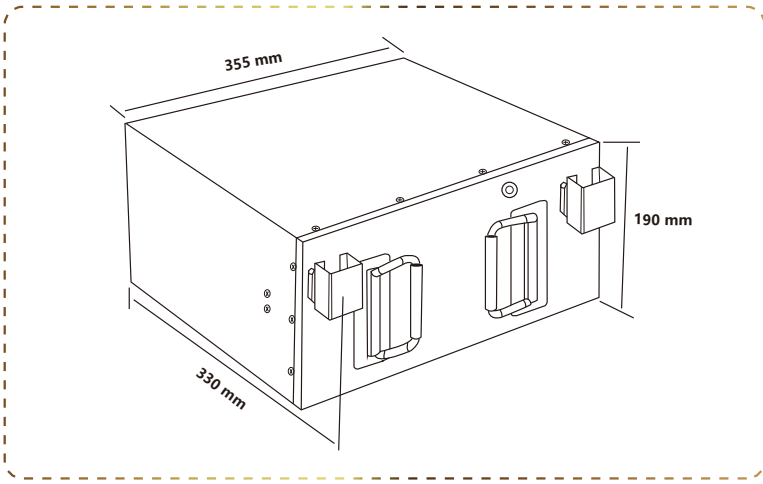


PF-Underseat-12.8V 280Ah Heating



• BATTERIE AU LITHIUM

Avantages favorables

- Garantie de 6 ans
- Remplacement direct des batteries au plomb
- Plus légère et facile à manipuler
- Stabilité fiable du phosphate de fer au lithium
- Durée de vie maximale de plus de 6000 cycles
- Construction modulaire durable
- Ouverture à vis, structure interne conçue avec précision

• FILM CHAUFFANT ELECTRIQUE

- Certains modèles de batteries au lithium Perfektium sont équipés de films chauffants. Grâce à ces films, vous pouvez utiliser la batterie aux températures allant jusqu'à -35 °C.
- Le film chauffant est fabriqué en matériau IP, assurant un chauffage uniforme.
- Les films chauffants ne consomment pas d'énergie de la batterie elle-même.

• BMS

Système de gestion de batterie

Le BMS surveille et contrôle les cellules individuelles d'une batterie, les protégeant contre les dommages tels que la surcharge et la surtension.

• BLUETOOTH 4.0 INTÉGRÉ

Supervision de l'état de plusieurs batteries

L'application Perfektium Pro peut maintenant surveiller jusqu'à 8 batteries en même temps. Le SOC, la tension, le courant, la température, et le temps disponible du groupe de batteries peuvent être détectés.



Spécification

Articles	Les caractéristiques
Modèle	12.8V 280Ah/3584Wh
Remplace la batterie Gel-AGM	12.8V 560Ah
Type de cellule	Cellule Prismatique
Dimensions avec les bornes (L x W x H)	355X330X190mm
Poids (Pas d'Accessoires)	31kg
Durée de vie du cycle	>6000@80%D.o.D
Résistance interne	≤15 mΩ @ 50% SOC
Tension de charge recommandé	14.6V
Tension de charge flottante (pour une utilisation en veille)	13.8±0.8V
Courant de charge recommandé	80A
Courant de charge maximum	140A
Courant de décharge continu	200A
Courant de coupure de décharge de crête	600A (200~500ms)
Plage de tension de fonctionnement	10 - 14.6V
Plage de tension de fin de décharge	9.2 - 11.2V
Vis de connexion	M8
Code de protection internationale	IP62
Température de charge	0~50°C
Température de décharge	-20~75°C
Température de stockage	-5~35°C
Température de fonctionnement du réchauffeur	-35~5°C
Condition de stockage	Charging the battery every 3 months
Disponibilité en série et en parallèle	Maximum de 4 pièces en série et 4 pièces en parallèle
Certifications	CE/UL/UN38.3/MSDS/ROHS/UN 3480/CLASS 9