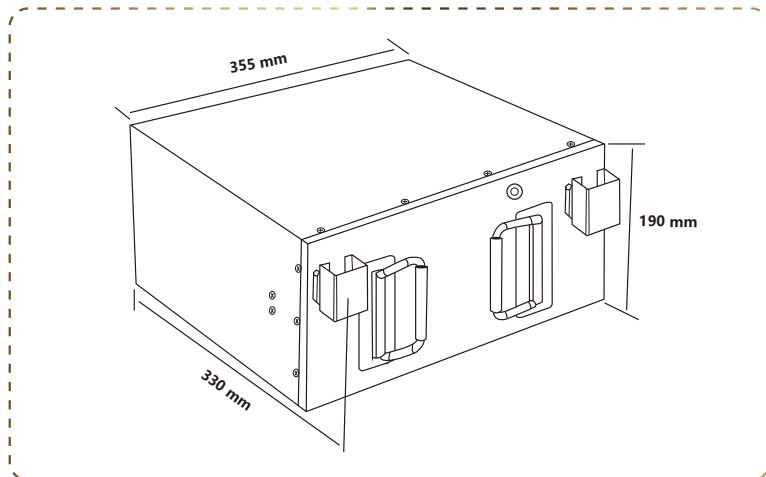


PF-Underseat-12.8V 280Ah Heating



● BATERÍA DE LITIO

Grandes Ventajas

- 6 años de garantía
- Elimina directamente la batería de plomo-ácido
- Peso más ligero y más fácil de manejar.
- El fosfato de hierro y litio es más estable.
- Vida útil máxima de más de 6000 ciclos
- Construcción modular de larga duración.
- Apertura con tornillo, diseño interno perfectamente elaborado

● PELÍCULA CALEFACTORA ELÉCTRICA

- Algunas de las baterías de litio Perfektium están equipadas con películas calefactoras. Puedes usar la batería a temperaturas tan bajas como -35 grados Celsius cuando las películas calefactoras están activadas.
- La película calefactora es un material IP y el calentamiento es uniforme
- Las películas calefactoras no consumen energía de la propia batería.

● BMS

Sistema de gestión de batería

El BMS monitorea y controla las celdas individuales de una batería y las protege de daños tales como sobrecarga y sobretensión.

● BLUETOOTH 4.0 INTEGRADO

Función de monitoreo de múltiples baterías

La aplicación Perfektium Pro puede monitorear hasta 8 baterías al mismo tiempo ahora. El SOC, voltaje, corriente, temperatura y el tiempo disponible del conjunto de baterías pueden ser detectados.



Especificación

Elementos	Características
Modelo	12.8V 280Ah/3584Wh
Reemplaza la batería Gel-AGM	12.8V 560Ah
Tipo de celda	Celda prismática
Dimensiones con terminales (L x W x H)	355X330X190mm
Peso (Sin Accesorios)	31kg
Vida útil en ciclos	>6000@80%D.o.D
Resistencia interna	≤15 mΩ @ 50% SOC
Voltaje de carga recomendada	14.6V
Voltaje de carga flotante (para uso en espera)	13.8±0.8V
Corriente de carga recomendada	80A
Corriente de carga máxima	140A
Corriente de descarga continua	200A
Corriente de corte de descarga máxima	600A (200~500ms)
Rango de voltaje de funcionamiento	10 - 14.6V
Rango de voltaje de fin de descarga	9.2 - 11.2V
Tipo de terminal	M8
Código de Protección contra la Entrada	IP62
Temperatura de carga	0~50°C
Temperatura de descarga	-20~75°C
Temperatura de almacenamiento	-5~35°C
Temperatura de funcionamiento del calentador	-35~5°C
Condición de almacenamiento	Cargar la batería cada 3 meses
Disponibilidad en serie y en paralelo	Máximo 4 en serie y 4 en paralelo
Certificaciones	CE/UL/UN38.3/MSDS/ROHS/UN 3480/CLASS 9