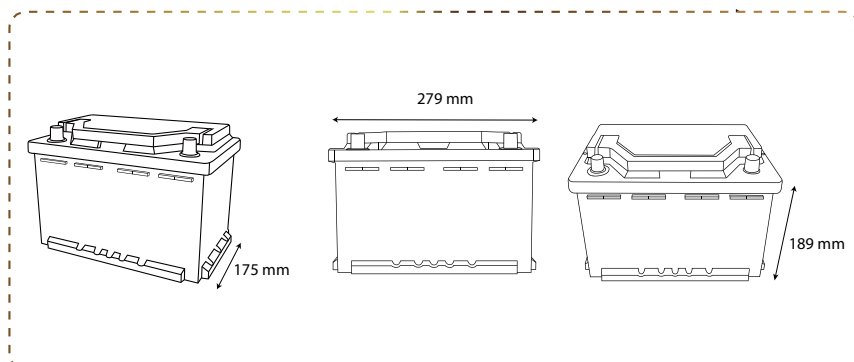


PF-Underseat-12.8V 100Ah LN3



BATTERIA AL LITIO

Vantaggi forti

- 6 anni di garanzia
- Sostituzione della batteria al piombo
- Più leggero e più facile da maneggiare
- Il fosfato di ferro e litio è più stabile
- Massima durata di servizio di oltre 6000 cicli
- Costruzione modulare di lunga durata
- Apertura a vite, struttura interna artigianale perfetta progettazione

BMS

Sistema di gestione della batteria

Il BMS monitora e controlla le singole celle di a batteria e li protegge da danni, come il sovraccarico e sovratensione

BLUETOOTH 4.0 INTEGRATO

Monitoraggio dello stato di più batterie

L'APP Perfektium Pro può monitorare fino a 8 batterie contemporaneamente. SOC, tensione, corrente, temperatura e tempo disponibile delle batterie possono essere rilevati.



Specificazione

Progetto	Caratteristiche
Modello	12.8V 100Ah/1280Wh
Sostituisce la batteria Gel-AGM	12.8V 200Ah
Tipo di cella	Cella prismatica
Dimensioni con terminali(L x W x H)	279X175X189mm
Peso (senza accessori)	10.7kg
Vita ciclo	>6000@80%D.o.D
Resistenza interna	≤15 mΩ @ 50% SOC
Tensione di carica consigliata	14.6V
Tensione di carica flottante (per uso in standby)	13.8±0.8V
Corrente di carica consigliata	20A
Corrente di carica massima	50A
Corrente di scarica continua	100A
Corrente di interruzione di scarica di picco	300A (200~500ms)
Intervallo di tensione operativa	10 - 14.6V
End of Discharge Voltage Range	9.2 - 11.2V
Tipo di terminale	SAE-Standard
Codice di protezione dell'ingresso	IP65
Temperatura di carica	0~50°C
Temperatura di scarica	-20~75°C
Temperatura di conservazione	-5~35°C
Condizione di conservazione	Caricare la batteria ogni 3 mesi
Serie e disponibilità in parallelo	Massimo 4 pezzi in serie e 4 pezzi in parallelo
Certificazioni	CE /UL /UN38.3 /MSDS /ROHS UN 3480 /CLASS 9