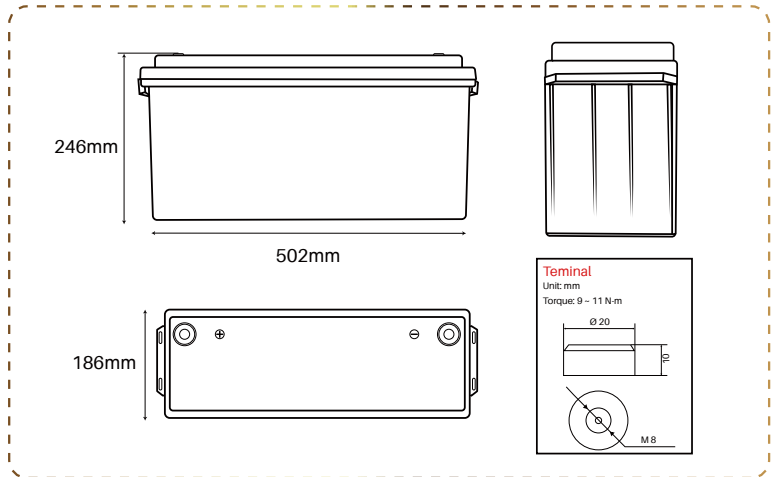




## PB-12.8V 200Ah PRO



### LITHIUM BATTERIE

#### Starke Vorteile

- 6 Jahre Garantie
- Direkter Austausch für Blei-Säure-Batterien
- Geringeres Gewicht und einfachere Handhabung
- Lithiumeisenphosphat ist stabiler
- Maximale Lebensdauer von über 6000 Zyklen
- Langlebiger modularer Aufbau
- Schrauböffnung, perfekt gearbeitete Innenstruktur entwerfen

### BMS

#### Batteriemanagementsystem

Das BMS überwacht und steuert die einzelnen Zellen einer Batterie und schützt sie vor Schäden wie Überlastung und Überspannung

### BLUETOOTH 4.0 INTEGRIERTE Überwachung des Status mehrerer Batterien

Die Perfektium Pro-App kann bis zu 8 Batterien gleichzeitig überwachen. SOC, Spannung, Strom, Temperatur und Betriebszeit der Batterien können erkannt werden



## Spezifikation

Gegenstände	Eigenschaften
Modell	12.8V 200Ah/2560Wh
Ersetzt Blei-Gel-AGM Batterie	12.8V/400Ah
Zellentyp	Prismatische Zelle
Abmessungen mit Klemmen(L x W x H)	502×186×246mm
Gewicht (ohne Zubehör)	19.1kg
Zyklusleben	>6000@80%D.o.D
Innenwiderstand	≤15 mΩ @ 50% SOC
Empfohlene Ladespannung	14.6V
Erhaltungsladespannung(für den Standby-Einsatz)	13.8±0.8V
Empfohlener Ladestrom	60A
Max. Ladestrom	100A
Kontinuierlicher Entladestrom	150A
Spitzenentladungs-Abschaltstrom	450A (200~500ms)
Betriebsspannungsbereich	10 - 14.6V
Ende des Entladespannungsbereichs	9.2 - 11.2V
Terminaltyp	M8
Schutzart	IP65
Ladungstemperatur	0~50°C
Entladungstemperatur	-20~75°C
Lagertemperatur	-5~35°C
Lagerzustand	Laden Sie den Akku alle 3 Monate auf
Serien- und Parallelverfügbarkeit	Maximal 4 Stück in Reihe und 4 Stück in Parallelschaltung
Zertifizierungen	CE /UL /UN38.3 /MSDS /ROHS UN 3480 /CLASS 9