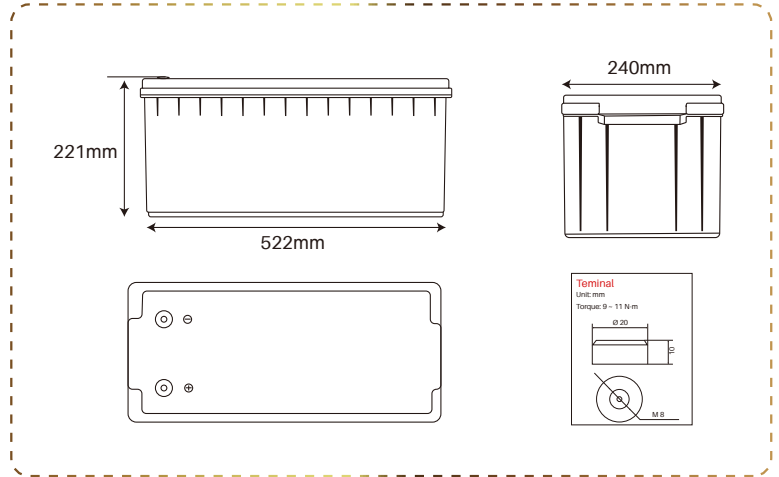




PB-38.4V 100Ah



LITHIUM BATTERIE

Starke Vorteile

- 6 Jahre Garantie
- Direkter Austausch für Blei-Säure-Batterien
- Geringeres Gewicht und einfachere Handhabung
- Lithiumeisenphosphat ist stabiler
- Maximale Lebensdauer von über 6000 Zyklen
- Langlebiger modularer Aufbau
- Schrauböffnung, perfekt gearbeitete Innenstruktur entwerfen

BMS

Batteriemanagementsystem

Das BMS überwacht und steuert die einzelnen Zellen einer Batterie und schützt sie vor Schäden wie Überlastung und Überspannung

BLUETOOTH 4.0 INTEGRIERTE Überwachung des Status mehrerer Batterien

Die Perfektium Pro-App kann bis zu 8 Batterien gleichzeitig überwachen. SOC, Spannung, Strom, Temperatur und Betriebszeit der Batterien können erkannt werden



Spezifikation

Gegenstände	Eigenschaften
Modell	38.4V 100Ah/3840Wh
Ersetzt Blei-Gel-AGM Batterie	38.4V/200Ah
Zellentyp	Prismatische Zelle
Abmessungen mit Klemmen(L x W x H)	522x240x221mm
Gewicht (ohne Zubehör)	28.5kg
Zyklusleben	>6000@80%D.o.D
Innenwiderstand	≤15 mΩ @ 50% SOC
Empfohlene Ladespannung	43.8V
Erhaltungsladespannung(für den Standby-Einsatz)	27.6±0.8V
Empfohlener Ladestrom	20A
Max. Ladestrom	50A
Kontinuierlicher Entladestrom	100A
Spitzenentladungs-Abschaltstrom	500A±60A(250-1000mS)
Betriebsspannungsbereich	20 - 29.2V
Ende des Entladespannungsbereichs	18.4 -22.4V
Terminaltyp	M8
Schutzart	IP65
Ladungstemperatur	0~50°C
Entladungstemperatur	-20~75°C
Lagertemperatur	-5~35°C
Lagerzustand	Laden Sie den Akku alle 3 Monate auf
Serien- und Parallelverfügbarkeit	36V-Installation, nur Parallelschaltung, Maximal 2 Stück
Zertifizierungen	CE /UL /UN38.3 /MSDS /ROHS UN 3480 /CLASS 9