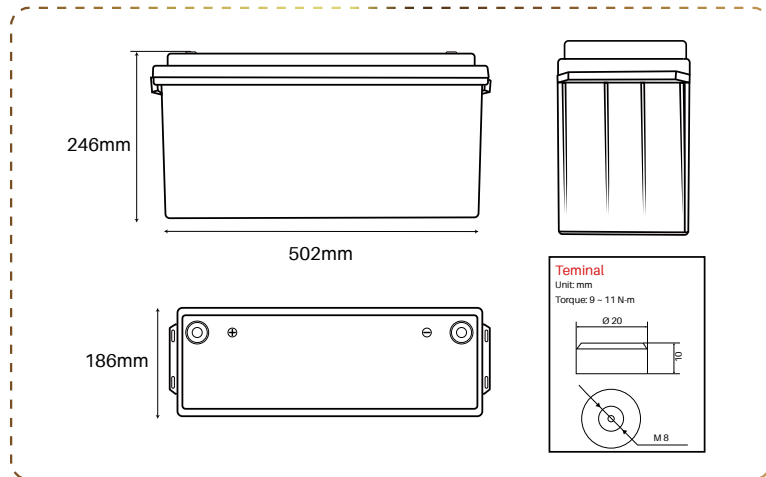


## PB-12.8V 200Ah PRO



### • BATTERIE AU LITHIUM

#### Avantages favorables

- Garantie de 6 ans
- Remplacement direct des batteries au plomb
- Plus légère et facile à manipuler
- Stabilité fiable du phosphate de fer au lithium
- Durée de vie maximale de plus de 6000 cycles
- Construction modulaire durable
- Ouverture à vis, structure interne conçue avec précision

### • BMS

#### Système de gestion de batterie

Le BMS surveille et contrôle les cellules individuelles d'une batterie, les protégeant contre les dommages tels que la surcharge et la surtension.

### • BLUETOOTH 4.0 INTÉGRÉ

#### Supervision de l'état de plusieurs batteries

L'application Perfektium Pro peut maintenant surveiller jusqu'à 8 batteries en même temps. Le SOC, la tension, le courant, la température, et le temps disponible du groupe de batteries peuvent être détectés.



## Spécification

| Articles   | Les caractéristiques                                  |
|--|---|
| Modèle   | 12.8V 200Ah/2560Wh                                    |
| Remplace la batterie Gel-AGM                                 | 12.8V 400Ah   |
| Type de cellule  | Cellule Prismatique                                   |
| Dimensions avec les bornes (L x W x H)                       | 502X186X246mm   |
| Poids (Pas d'Accessoires)                                    | 19.1kg  |
| Durée de vie du cycle  | >6000@80%D.o.D  |
| Résistance interne   | ≤15 mΩ @ 50% SOC                                      |
| Tension de charge recommandé                                 | 14.6V   |
| Tension de charge flottante (pour une utilisation en veille) | 13.8±0.8V   |
| Courant de charge recommandé                                 | 60A   |
| Courant de charge maximum                                    | 100A  |
| Courant de décharge continu                                  | 200A  |
| Courant de coupure de décharge de crête                      | 600A (200~500ms)                                      |
| Plage de tension de fonctionnement                           | 10 - 14.6V  |
| Plage de tension de fin de décharge                          | 9.2 - 11.2V   |
| Vis de connexion   | M8  |
| Code de protection internationale                            | IP65  |
| Température de charge  | 0~50°C  |
| Température de décharge                                      | -20~75°C  |
| Température de stockage                                      | -5~35°C   |
| Condition de stockage  | Charger la batterie tous les 3 mois                   |
| Disponibilité en série et en parallèle                       | Maximum de 4 pièces en série et 4 pièces en parallèle |
| Certifications   | CE /UL /UN38.3 /MSDS /ROHS<br>UN 3480 /CLASS 9        |