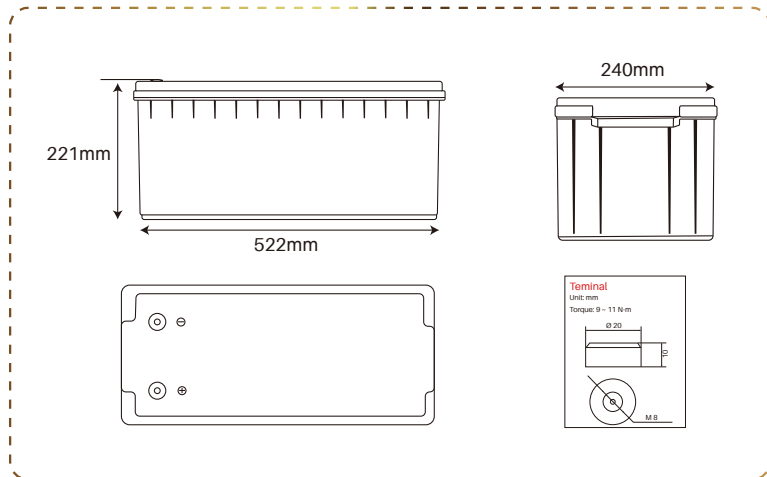


PB-38.4V 100Ah



BATTERIE AU LITHIUM

Avantages favorables

- Garantie de 6 ans
- Remplacement direct des batteries au plomb
- Plus légère et facile à manipuler
- Stabilité fiable du phosphate de fer au lithium
- Durée de vie maximale de plus de 6000 cycles
- Construction modulaire durable
- Ouverture à vis, structure interne conçue avec précision

BMS

Système de gestion de batterie

Le BMS surveille et contrôle les cellules individuelles d'une batterie, les protégeant contre les dommages tels que la surcharge et la surtension.

BLUETOOTH 4.0 INTÉGRÉ

Supervision de l'état de plusieurs batteries

L'application Perfektium Pro peut maintenant surveiller jusqu'à 8 batteries en même temps. Le SOC, la tension, le courant, la température, et le temps disponible du groupe de batteries peuvent être détectés.



Spécification

| Articles | Les caractéristiques |
|--|--|
| Modèle | 38.4V 100Ah/3840Wh |
| Remplace la batterie Gel-AGM | 38.4V 200Ah |
| Type de cellule | Cellule Prismatique |
| Dimensions avec les bornes (L x W x H) | 522X240X221mm |
| Poids (Pas d'Accessoires) | 28.5kg |
| Durée de vie du cycle | >6000@80%D.o.D |
| Résistance interne | ≤10 mΩ @ 50% SOC |
| Tension de charge recommandé | 43.8V |
| Tension de charge flottante (pour une utilisation en veille) | 27.6±0.8V |
| Courant de charge recommandé | 20A |
| Courant de charge maximum | 50A |
| Courant de décharge continu | 100A |
| Courant de coupure de décharge de crête | 500A±60A(250-1000mS) |
| Plage de tension de fonctionnement | 20 - 29.2V |
| Plage de tension de fin de décharge | 20 - 22.4V |
| Vis de connexion | M8 |
| Code de protection internationale | IP65 |
| Température de charge | 0~50°C |
| Température de décharge | -20~75°C |
| Température de stockage | -5~35°C |
| Condition de stockage | Charger la batterie tous les 3 mois |
| Disponibilité en série et en parallèle | Installation en 36 V, uniquement en parallèle, maximum de 2 pièces |
| Certifications | CE /UL /UN38.3 /MSDS /ROHS UN 3480 /CLASS 9 |