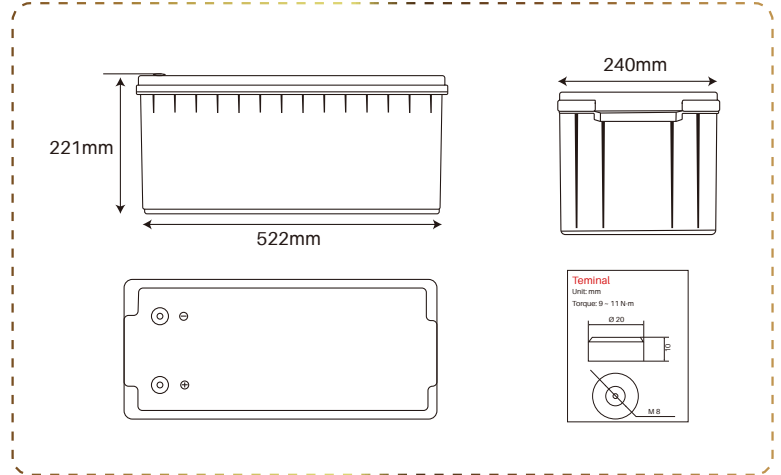




PB-38.4V 100Ah



• BATERÍA DE LITIO

Grandes Ventajas

- 6 años de garantía
- Elimina directamente la batería de plomo-ácido
- Peso más ligero y más fácil de manejar.
- El fosfato de hierro y litio es más estable.
- Vida útil máxima de más de 6000 ciclos
- Construcción modular de larga duración.
- Apertura con tornillo, diseño interno perfectamente elaborado

• BMS

Sistema de gestión de batería

El BMS monitorea y controla las celdas individuales de una batería y las protege de daños tales como sobrecarga y sobretensión.



• BLUETOOTH 4.0 INTEGRADO

Función de monitoreo de múltiples baterías

La aplicación Perfektium Pro puede monitorear hasta 8 baterías al mismo tiempo ahora. El SOC, voltaje, corriente, temperatura y el tiempo disponible del conjunto de baterías pueden ser detectados.



Especificación

Elementos	Características
Modelo	38.4V 100Ah/3840Wh
Reemplaza la batería Gel-AGM	38.4V 200Ah
Tipo de celda	Celda prismática
Dimensiones con terminales (L x W x H)	522X240X221mm
Peso (Sin Accesorios)	28.5kg
Vida útil en ciclos	>6000@80%D.o.D
Resistencia interna	≤10 mΩ @ 50% SOC
Voltaje de carga recomendada	43.8V
Voltaje de carga flotante (para uso en espera)	27.6±0.8V
Corriente de carga recomendada	20A
Corriente de carga máxima	50A
Corriente de descarga continua	100A
Corriente de corte de descarga máxima	500A±60A(250-1000mS)
Rango de voltaje de funcionamiento	20 - 29.2V
Rango de voltaje de fin de descarga	18.4 - 22.4V
Tipo de terminal	M8
Código de Protección contra la Entrada	IP65
Temperatura de carga	0~50°C
Temperatura de descarga	-20~75°C
Temperatura de almacenamiento	-5~35°C
Condición de almacenamiento	Cargar la batería cada 3 meses
Disponibilidad en serie y en paralelo	Instalación de 36V, solo en paralelo, Máximo 2 en paralelo
Certificaciones	CE /UL /UN38.3 /MSDS /ROHS UN 3480 /CLASS 9