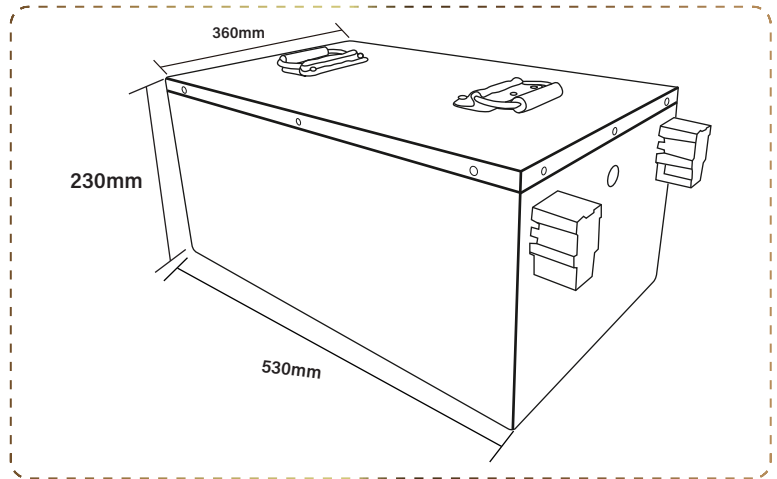


PBG-48-150-H



LITHIUM BATTERIE

Starke Vorteile

- 6 Jahre Garantie
- Direkter Austausch für Blei-Säure-Batterien
- Geringeres Gewicht und einfachere Handhabung
- Lithiumeisenphosphat ist stabiler
- Maximale Lebensdauer über 6000 Zyklen
- Langlebiger modularer Aufbau
- Schrauböffnung, perfekt gearbeitete Innenstruktur entwerfen

ELEKTRISCHE HEIZFILME

- Einige der Perfektium-Lithiumbatterien sind mit Heizfolien ausgestattet. Sie können die Batterie bei Temperaturen bis zu -35 Grad Celsius verwenden, wenn die Heizfolien wirken
- Die Heizfolie ist ein IP-Material und die Heizwirkung ist gleichmäßig
- Die Heizfolien verbrauchen keinen Strom aus der Batterie selbst

BMS

Batteriemanagementsystem

Das BMS überwacht und steuert die einzelnen Zellen einer Batterie und schützt sie vor Schäden wie Überladung und Überspannung

BLUETOOTH 4.0 INTEGRIERTE Überwachung des Status mehrerer Batterien

Die Perfektium Pro-App kann bis zu 8 Batterien gleichzeitig überwachen. SOC, Spannung, Strom, Temperatur und Betriebszeit der Batterien können erkannt werden.



Spezifikation

Gegenstände	Eigenschaften
Modell	51.2V 150Ah/7680Wh
Ersetzt Blei-Gel-AGM Batterie	51.2V 300Ah
Zellentyp	Prismatische Zelle
Abmessungen mit Klemmen(L x W x H)	530*360*230mm
Gewicht (ohne Zubehör)	62,6Kg
Zyklusleben	>6000@80%D.o.D
Innenwiderstand	≤14 mΩ
Empfohlene Ladespannung	58.4V
Erhaltungsladespannung(für den Standby-Einsatz)	55.2±0.8V
Empfohlener Ladestrom	30A
Max. Ladestrom	200A
Kontinuierlicher Entladestrom	200A
Spitzenentladungs-Abschaltstrom	600A (200~500ms)
Betriebsspannungsbereich	40 - 58.4V
Ende des Entladespannungsbereichs	40 - 44.8V
Terminaltyp	M8
Schutzart	IP54
Ladungstemperatur	0°C~45°C
Entladungstemperatur	-20°C~60°C
Lagertemperatur	0°C~40°C
Betriebstemperatur der Heizung	-35~5°C
Lagerzustand	Laden Sie den Akku alle 3 Monate auf
Serien- und Parallelverfügbarkeit	max. 4 Batterien parallel
Zertifizierungen	CE/UL/UN38.3 /MSDS /ROHS/UN 3480/ CLASS9/ECE R10